



120 防爆系列

温度、温度显示开关和控制器



UNITED ELECTRIC
CONTROLS

安装与维护说明书

安装维护前，请先通读说明书，并参阅最后一页推荐的操作、保修、厂家责任。

概述



错误的使用此项产品会导致爆炸及人员伤亡。在安装前一定要仔细阅读并理解此产品的性能及特点以确保使用的安全。



这个设备仅只能用于 CLASS I, DIVISIONS 1 & 2, GROUPS B,C 以及 D; CLASS II, DIVISIONS 1 & 2, GROUPS E, F 和 G; CLASS III, 或是非危险情况的区域。



这个设备是通过种类 2 的 ATEX 认证的。适用于气体区域 1 以及尘埃区域 21 的环境的应用。

CE 0539 DEMKO 03 ATEX 0305048
Ex II 2 G EEx d IIC T6
Ex II 2 D T+ 85 °C
-40 °C ≤ TAMB. ≤ + 71 °C, IP66



这个产品没有配备可替换的部件，任何部件的替换也许会造成 CLASS 1, DIVISION 1 使用效率的降低。



在打开前清江接线切断以防止引起危险气体爆炸。当接线都接通时请确保密封盖的密封性。

就地安装型号 B121, B122, C120 (浸入杆)

120 系列的温度开关通过一个充液包中传感浸入杆来检测温度的变化。根据预设定点来做出开启或关闭单个 SPDT、双个 SPDT 或者 DPDT 微动开关的反应。并将温度信号转换成电子信号。设定点会根据螺钮 (C120) 或者是设定好程序的外接按钮和指示器 (B121、B122) 的调整有所变化。(参阅第二部分—调整)

远程安装类型 E121, E122, F120 (温包 & 毛细管)

远程安装&温度指示类型 820E, 822E (温包 & 毛细管)

120 温度开关通过充液温包来感应温度的变化并通过压力传给波纹管。根据预设定点来做出开启或关闭单个 SPDT、双只 SPDT 或者 DPDT 微动开关的反应。并将温度信号转换成电子信号。设定点会根据螺钮 (F120) 或者是设定好程序的外接按钮和指示器 (E121、E122、820E、822E) 的调整有所变化。

(参阅第二部分—调整)

最大温度: 最大温度就是感温元件能够短时间承受的最高温度，并可能不会对设定点和重复性造成不可逆的影响。请不要超过铭牌和文献上标明的最高温度，即便是很短的时间。偶尔超过最高温度在特定情况下也是允许的（如启动，测试）。但长时间的超温运行是绝对禁止的。

第一部分-安装

所需工具

螺丝起子

调整扳手 1 1/2 “



MOUNTING

这个装置的连接口必须由防火型的电线接口或者一个终止盒 (stopping box) 来构成，通过 EEX d IIC 的认证。这些部件必须从设备的相关接口处连接上去，至少得有 5 条电线接合着并且长度必须是在 8mm。这些部件不是包含在有关危险区域 1 环境中使用的认证中。

为了防止着火，请将距离外壳 18 英寸内的管道都密封起来。



在安装时请用扳手扳住温度开关外壳上十六角螺纹。不要直接扳动壳体来紧固，这将会损坏感应器并且使焊接体松动的。



温度开关尽量避免安装在剧烈振动、温度波动大的环境中。合适的安装位置能有效防止潮气漫进外壳里了。必须使用防爆装置。不要将其安装在温度低于 -40°F (-40°C) 或高于 160°F (71°C) 的环境中。



*不要对型号 820E 或 822E 上的任何插头进行敲击。C120, F120 以及 820E, 822E 的外壳配备了 2 个 3/4 “NPT 的电子连接导管，其中一个 3/4 “的防爆型号。当其中一个导管处于密封状态时，另一个电子导管都可在安装时使用。防爆插头在安装时必须被密封好。

在对型号 E121, E122, F120 的温度控制器进行远程安装时必须以垂直（温度器面朝下）或是水平式（通风口面朝下）的方式安装。水平安装时请确保导管连接的密封性。可以通过在外壳上的四个 1/4” 螺孔或是安装支架来对控制器进行表面安装（参阅安装尺寸图）。

排水选项 M450: 型号 C120, F120

将排水装置朝下安装（见图一）。此型号的连接接口在安装时必须确保其密封性。

排水选项 M450: 型号 B121, B122, E121& E122

以垂直方向安装，并确保温度装置及排水装置面朝下放（见图二）。

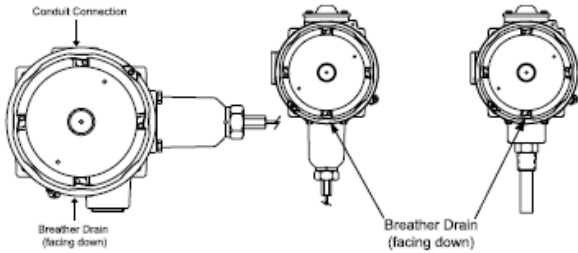


Figure 1: Types C120, F120

Figure 2: Types B121, B122, E121, E122

820E 和 822E 的型号必须是表面安装。参见图三种各个安装孔槽的位置。

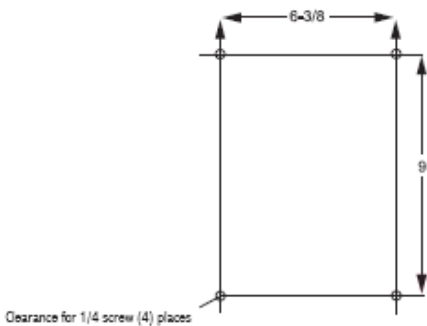


Figure 3: 820E, 822E Mounting

温包及毛细管的安装

将温包及 6” 的毛细管完全置放在现场。愈是接近介质，那么感应器愈是能快速的测出温度的起伏变化。请确保温包和毛细管不被置于温度超过其耐受范围的场所。

避免对毛细管产生大于 1/2” 的紧绷。在毛细管底端做绕弯时一定要谨慎小心。

WIRING

所提供的电线最小温度必须是 75°C 且一定要是铜制的。

不能带电操作。所用线规格应符合国际或当地标

- ⚠ 准，推荐的最大使用尺寸为 14AWG。推荐使用 7 至 17 IN-LBS 型号的接线接口的固定转矩。
 - ⚠ 工作用电不能超过开关铭牌所注等级。开关（上的电流/电压）的超负荷使用一次就会损坏开关。
 - ⚠ 不要将润滑条卸掉，以免发生外壳卡壳的情况。
 - ⚠ 电线的长度也必须是足够长。
- 外部接线口不被作为设备所需电线接口的首要选择。根据当地标准规定或者是有所要求时，内部接线口应该被作为设备接线的首要选择而外部的可作为后备选择。

参照下列产品的结构示意图将封盖和电线控制器卸下来（见图四）。电线是直接接在接口处的。一个内部接地接口是位于外壳内右侧的导管口之处的。... replace cover and hand tighten to fully engage cover O-ring.

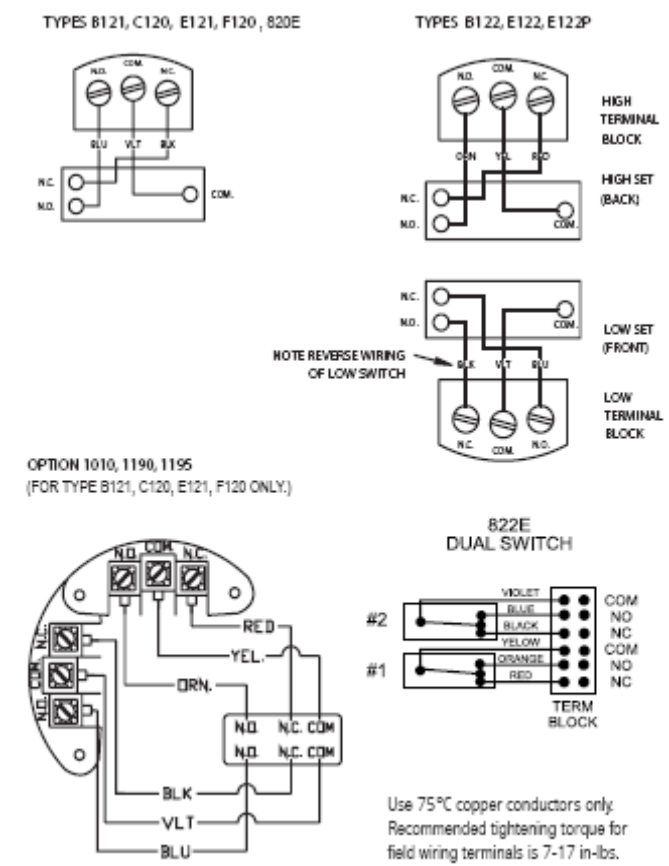


Figure 4

第二部分-调整

工具

- 3/16” 开口扳手（2 只）
- 1/4” 开口扳手
- 5/64” 通用扳手
- 5/16” 开口扳手（上述 2 只是仅用于 822E 的）



在对 120 系列温度控制器完成所有调整之后，确保重新安装调整封盖。不要将封盖螺纽过于拧紧了。

注意：若要对设定点进行调整或校准的话，将控制器联接到一个校准温度源以及稳定的器件之中。

注意：型号 822E 有一个同时适用于两个开关的单一螺纽和指示器 (has a single knob and pointer for both switches)。这两个开关都是标准件，刻度范围在 5% 内的工厂设定值。同时旋转两个开关的螺纽，在它们之间保持一定的间距。

在安装过程中如果是远程的话，将封盖和调整螺纽替换掉。(replace cover and adjustment knob if removed during installation.) 控制器已为运转做好了准备。将设定点调整到合适的控制温度并启动程序。若要实现特殊的进程火势得到更为精准的控制的话，需要对设定点或指示读书做出细微的调整即可。关于这些操作的具体步骤将在下面进行详述。

型号 C120, F120

注意：通过使用 3/16” 的开口扳手来稳固住螺纽以调整设定点，并用另一个 3/16” 开口扳手来旋转校准螺纽 (见下图五)。顺时针 (朝内) 旋转来增大或是逆时针旋转 (朝外) 来降低设定值的大小。

Adjustment Procedure for C120/F120

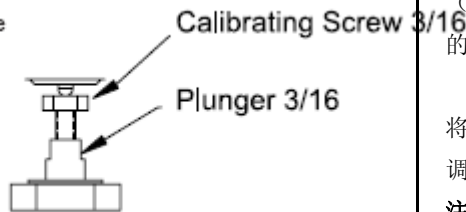


Figure 5

型号 B121 和 E121

通过旋转外部螺纽和指示器来调整设定点以达到合适的设定值。

型号 B122 和 E122

单个开关可以被同时也可以被分开设定至 100% 的范围。当不是被一起设定时，那么前面一个 (低) 开关的值就不能被设定得比后一个 (高) 开关的值高。分别旋转外部螺纽可以通过由刻度的高值向低值处调整设定器以及观察指针误差的值来得到准确值。

注意：(820E, 822E) 指针调整： 用一个精准的温度测试计比如热电偶，将它的测试针放置到感应温包的中间区域。在做任何调整之前，确定温度是稳定的；重复连续的开关周波。

通过使用一个 5/16” 的扳手来纠正存在于指针和测试温

纽会对各个开关的设定相应的产生增大或降低的影响。

型号 E122P

单个开关可以被同时也可以被分开设定至 60% 的范围。通过向右旋转前一个开关内部校正螺纽来使之设定点降低或向左旋转来使之上升。当不是被一起设定时，那么前面一个开关的值就不能被设定得比后一个开关的值高。旋转外部螺纽会同时增大或降低每个开关设定的值并且不会对它们之间关联产生破坏。

注意：在对控制器做出任何调整之前，必须得先将封盖和调整螺纽移开。当完成调整操作后，所有的部件都必须被归位。

注意：820E 和 822E 的调节轴通过调节钮的滑动来操作的。确保在重新整合前得更换垫圈。

型号 820E 将设定点调整点上调超过棕色指示点的刻度位置。这个操作能通过手动向上移动杆或是使用工具来移动达到检测的目的。开启测试指示灯来监测开关的运行或者可以声音辨别来监测。将调整部件 “A” 松开旋动调整指示器直至参数与显示器相符。当开关发出嘀嗒声时再一次旋紧螺纽。

型号 822E

将防爆压铸封盖卸掉以便为开关留出通道。通过向上移动调整指示器使其超过显示指示器的刻度开启测试指示灯来监测开关的运行或者可以声音辨别来监测。

开关#1 的设定点是由红色调整指示器来决定的。开关#2 的设定点可以通过上升 25% 的范围低于开关#1 的设定点 (顺时针) 旋转调整部件 “D” 来调整见 (图四) 开关#2 的设定点不能被设定的比开关 1 的高。

将开关#1 连接到调整器上，将调整部件 “A” 松开，然后调整至刻度范围上，最后再将调整部件 “A” 旋紧。

注意：(820E, 822E) 型号的指针偏差：当温包的温度为 15°C 高于控制器的设定值时，指针的读数会略低。这个误差是正常的 (在单个开关型号上的刻度范围约为 0.5% 左右) 并且也是由于由于开关装置符合了热系统所产生的转移而导致的。

度计之间的任何误差，同时可以利用一个 5/16” 的扳手转动零度调整部件 “C”，如图六所示，转动直至棕色指针的读数与测试温度计的都市一致为止。顺时针转动是降低指针读数。注意比较进程温度与设定调整器的读数。将螺纽 “A” 松开使之与设定调整器的指针一致。然后重新旋紧螺纽 “A”。

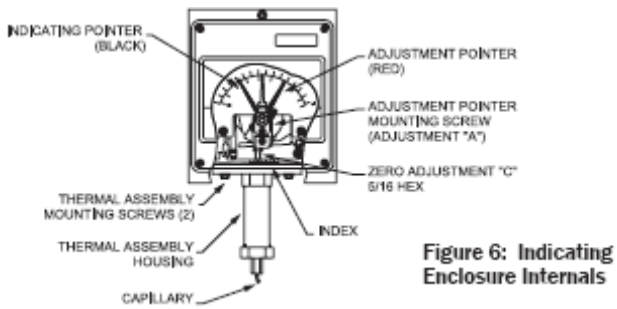


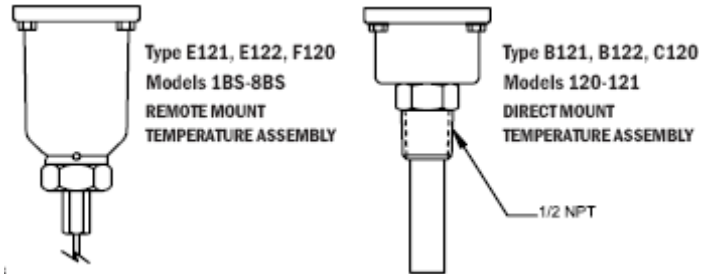
Figure 6: Indicating Enclosure Internals

毛细管的修正

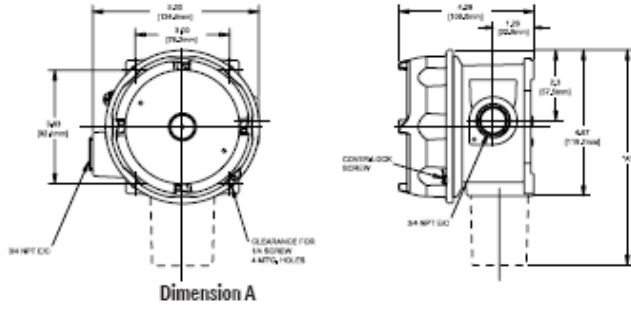
如果浸置在进程中的毛细管的长度不同于工厂校准表的长度（6”，见第一部分中-安装的温包 & 毛细管的安装部分内容），那么就会发生读数的偏移现象。可以通过以下方式进行纠正：

将设定点调整到温度设定的最高值。在温度测试区域利用

传感器及探头测试并注意观察指针读数。将两个热装置安装螺母松开。Re-position the housing index against the calibration on the instrument case (or skeleton casting) at a rate of 1 division line per capillary length listed in the following column. 若要将毛细管加至到进程中的话则将其移到左边，若不加进到进程中的话就移到右边。



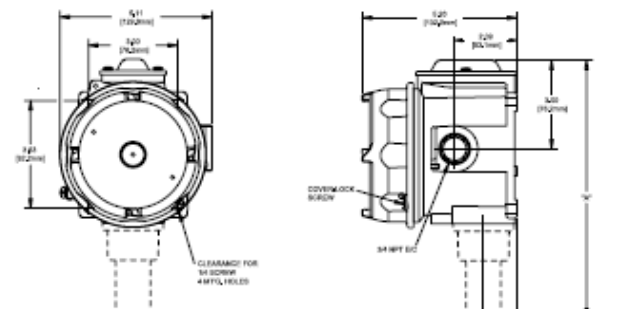
Internal Set Point Adjustment, Types C120, F120



Dimension A

Model	Inches	mm	NPT
120,121	9.12	231.4	Immersion stem
185-885	8.47	214.8	Bulb & capillary

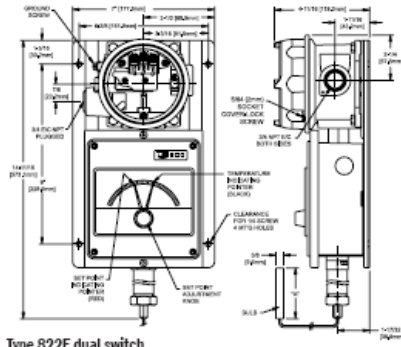
External Set Point Adjustment, Types B121, B122, E121, E122



Dimension A

Model	Inches	mm	NPT
120,121	10	254.0	Immersion stem
285-885	9.3	237.0	Bulb & capillary
13272, 13322	10	254.0	Immersion stem (Freeze Protection)
13273, 13321	9.3	237.0	Bulb & capillary (Heat Tracing)

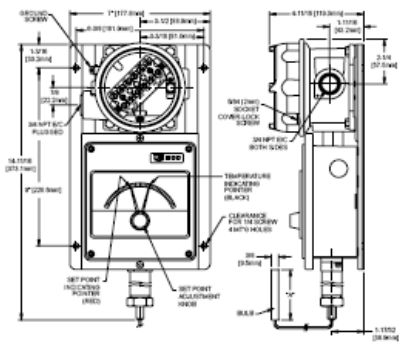
Type 820E single switch



Dimension A

Model	Inches	mm
185	3-3/4	95.3
285	2-7/16	62.0
385	2-1/8	54.0
485	6-3/4	171.5
585	5	127.0
685	4-1/2	114.3
785	3	76.2
885	3-1/4	82.6

Type 822E dual switch



IMT120-06
www.ueonline.com

注意事项:

美国联合电器控制公司推荐在选择和安装UE压力和温度控制的过程中注意下列的事项。在安装前，必须详细阅读和理解安装和维护说明。

1. 为了避免损害器件，耐压和最高温度不能超过说明书内允许的范围，即使是短暂的过程中。操作中可以在启动和测试时达到最大压力和最高温度，但是在连续操作中，一定要严格安装范围制定的数据来操作。长时间的工作在最大压力和最高温度下会减小传感器的寿命。
2. 一个备用件在恶劣环境应用中非常必要，如元件的损坏可能会危及到生命和财产，或高低限的失控将导致系统崩溃。
3. 必须要注意控制器量程的选择，确保在无意甚至有意的情况下的设定值错误选择也不会导致系统安全上有隐患。
4. 在震动，冲击的地方或者温度变化大的地方不会损害或影响控制器，但是在潮湿的地方要将入口点密封起来防止湿气的进入。
5. 出货后禁止改变或修整元件，如果必须更改，必须先要和UE公司咨询。
6. 要注意对元件的监控，注意元件是否有设定点漂移或者显示错误的情况发生，如果有，立刻要对元件进行检查。
7. 对元件进行预防性的维护和定期的检查是很重要的，可以检查元件是否有损害，这些可能会危及到财产和人员安全。
8. 对于所有的元件，在使用前都必须检查出厂设置。
9. 说明书中规定的额定功率一定不能超过。超载将会对元件进行损害。电线单元一定要按照当地或国际的标准选择正确的型号安装。
10. 不要把元件安装在一个环境温度超过说明书规定范围的环境中

质量保证体系:

在质保期间，如果材料或者工艺出现的问题，将由出售者负责免费维修或者更换。但是这些服务只限于从购买产品起的36个月内。