



400 系列
 压力控制
 型号：H400，H402，
 H403，H400K，H402K，
 J400，J402，J403，
 J400K，J402K



UNITED ELECTRIC
 CONTROLS

安装与维护说明书

安装维护前，请先通读说明书，并参阅最后一页推荐的操作、保修、厂家责任。

概述



在安装前，请确保所选的与传感器和部件相连接的传感器模式是否与整个工艺流程媒介相互兼容。

在开启或关闭一、二或三个预先设制好设定点的开关时，通过风箱、横隔膜或活塞传感器的测量来感知压力的浮动变化。通过旋转内部的按钮和指示器（H型）或是内部的螺钮（J型）来调整设定点。



绝对不能让弹性极限压力的范围超过说明书上所列出来的指标范围。偶尔将单个原件运行至弹性极限压力是被允许的（比如在开启或测试的情况下）。而在长时间的运作时是不可以超过规定的限定范围设定的。



*弹性极限压力 感应器也许会偶尔允许达到最大的压力值，这种情况不会导致永久性的破坏（比如启动、测试的情况）。

这些产品并不具备可替换部件。

第一部分-安装

工具
 螺丝起子
 扳手
 调整扳钳

安装

将元部件安装在震动、温度变动幅度最小的地方。合适的安装位置能有效的防止潮气漫浸外壳里。如果元部件将被安装在恶

劣工况下时，必须以垂直（压力连接口向下方）的方式安装。绝对不要将其安装在超过规定的温度范围之外的环境中。

400 系列的压力控制器可以被安装在任何的位置，电气接口不能朝上。其最佳的安装位置是垂直式（压力导管向下）。

两个 1/2” 的敲出孔位于边缘部位和外壳的反面。他们可以用起子轻易敲出，在外壳的左侧边缘有一个 3/4” 的 NPT 电气接口。这些敲出孔很容易用起子等敲击出位。通过外壳上的 1/4” 螺孔来安装元部件。请参阅尺寸图。元部件也可以通过 NPT 压力连接器来安装。



在安装单元部件的时候，请用扳手扳住压力外壳上的十六角螺纹。不要直接扳动壳体来紧固，否则会损坏感应器并且使焊接体松动的。

接线



不能带电操作。所有的电线必须符合国家和当地的电子标准。推荐使用的最大电线尺寸是 14AWG。接线终端的固定转矩推荐使用 7 至 17 IN-LBS 型的。



不能超过说明书中所规定的电子级别的限定范围。开关（上的电流/电压）的超负荷使用第一次就会损坏开关。

连接导管以及直接作用于开关的电线都必须符合当地及国家的电子标准。将电线从部件背面处放到接线终端的上方。（参考图 1）如果启用了手动重启开关或是 DPDT 选项，又提供了接线头的话，色彩标签如下：

开关 1

开关 2

common	紫色	黄色
Normally open	蓝色	橙色
Normally closed	黑色	红色



当在进行调整设定时，为了使开关的移动更方便，请预留出足够长的电线。并且，在安装时，使电线不要过于勒紧封盖。

注意：中间开关的装配省略掉了双重开关控制器。外部开关的装配省略掉了单独的开关控制器。型号“J”控制器的内部有螺母调节器，型号“H”则配有凸轮装置。

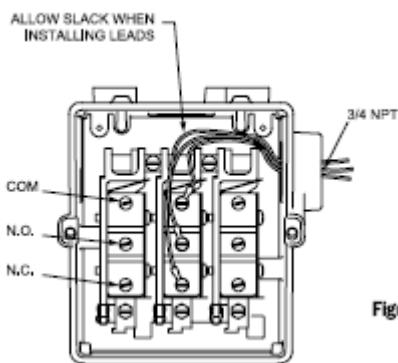


Figure 1

适用于真空范围的特殊说明

在真空范围，C-NO 线路在 sea 级别的导管里是闭合的。因此，真空区域的增加会使 C-NC 线路闭合，而减少真空区域则会使 C-NO 线路闭合。请注意此特点并根据需要进行调整。

型号 M100 终端区域

配有终端区域的 M100 型号只拥有单个和双个开关。并不兼容多有的配件。

第二部分-调整

工具
螺丝起子

注意：若要对设定点进行调整和重新校正的话，请将控制器联接到一个压力校正表上。

型号 J400 & J400K



将封盖卸掉。在开关外壳的里面有螺母调节器。将压力表值上升直至开关开始传输。顺时针旋转螺钮来上升压力设定值，逆时针转动则可降低压力设定值。当在进行调整时，不要超过说明书上规定的弹性极限压力。

*切换到单性极限压力的模式也许会导致设定点的一点点偏差。

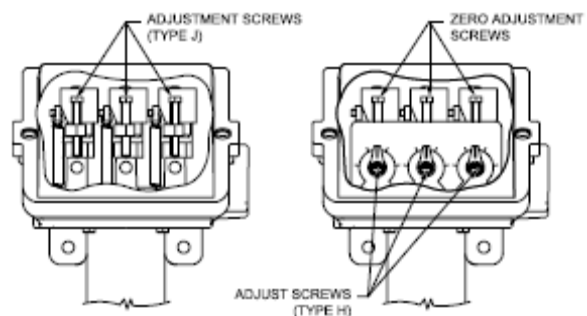
型号 J402, J403 & J402K

将封盖卸掉，接下来与上述操作步骤一致处理。开关可以被一起也可以被分别来进行设定，可以设定至 100% 的范围（在表格 1 里规定了型号 520-535 以及 570-572 的最大间隔）。对于双重开关来说，任何一个开关的值都能被设定得高。对其中一个开关的设定改变通常会影响到另一个开关，但是重新校正会使得压力设定更为精确。

表格 1

型号 & 范围	开关间隔（范围跨度为%）
520, 530 (-300 to 0 VAC)	30%
521, 530 (-10 to 10 "WC)	50%
522, 532 (-50 to 50 "WC)	50%
523, 533 (0.5 to 5 "WC)	50%
524, 534 (2.5 to 50 "WC)	50%
525, 535 (10 to 250 "WC)	30%
570-572 (0 up to 100psi)	30%

重新校正调整



关于型号 520-535 的特殊说明（见图 3）

当在对型号 520-535 进行设定点调整或校准的时候，开关#2 必须被第一个进行设置，并被设置成最高值。开关#1 的设置值必须比开关#2 的略低或相等。

使用螺丝起子来转动调整螺钮槽（见图 3）便可对开关#2 进行调整，顺时针（使压力设定值上升），逆时针转动（使压力设定值下降）。一旦完成设置开关#2 的设定点后，开关#1 的设定点可以被设定得比开关#2 低或是相等。以下所显示的就是开关#2 的设定步骤。开关#1 和开关#2 的最大间隔定义范围参见表格 1。

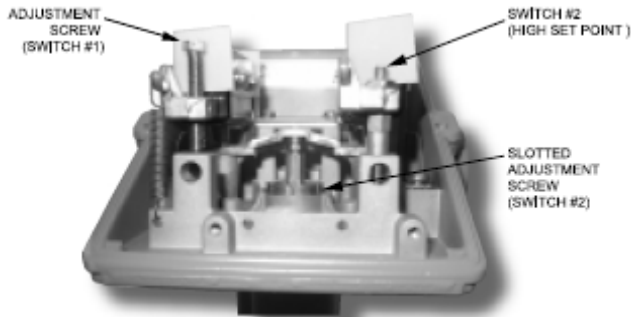


Figure 3

型号 H400, H402, H403, H400K & H402K

将封盖卸掉，在开关外壳的内部有旋钮和调整指示器的装置。为了得到刻度盘中间值上的最高精度，控制器是由厂家来校准的。开关可以被一起或者是分开设定以期达到 100% 的刻度范围。在拥有双重开关的情况下，其中任何一个开关的值都可以被设定成最高。

一个三只开关的型号，当开关是分别来进行设置的时候，第三个（中间）开关就不会是超过行程的装置并且其压力值必须被设置到最高。对其中一个开关的设定改变通常会影响到另一个开关，但是重新校正会使得设定更为精确。

要想对其进行重新校准，旋转指示器，将设定点的值调整到适当位置并同时增加压力量直至开关开始传输运作。如果压力量规与压力设定值不匹配的话，将 0 调整钮顺时针旋转来使压力设定上升或者逆时针旋转来使之降低。（见图 2）

手动重启型号（型号 1530）

在启动时，这些型号会与一个快速干触点开关相结合，保留差值直到压力降低以及重启按钮被手动按下到重启的位置上。

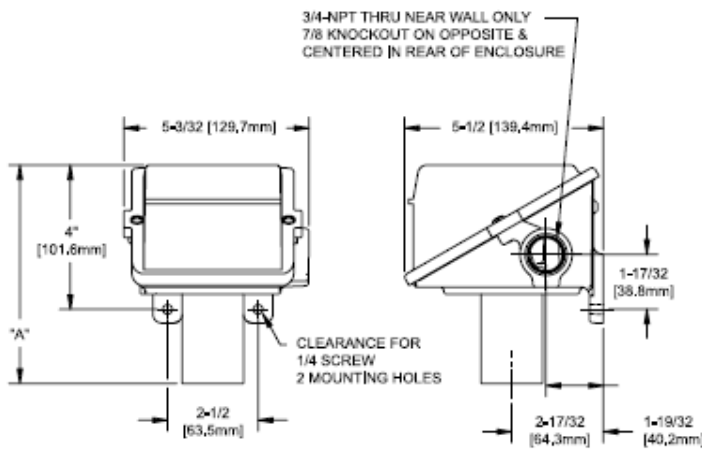
配有 M120 的 J400K & J402K 型号（见图 4）

（仅适用于 147, 157, S147B, S157B 指示器型号）

请根据以下 1-4 个步骤，来对任意设定点的最大精确度进行调整：

- 1) 将正面的窗口和垫圈卸掉（便于接下来的调节），留出足够的调整空间。
- 2) 将控制器与压力校准器相连接，并根据要求来设置差压。
- 3) 利用一个螺丝起子，小心的旋转调整部件。（见图 4）调整到适当的指示上。
- 4) 将正面垫圈及窗口重新安装好即可。

Dimensions



Dimension A

Models	Inches	mm	NPT
Pressure			
126-164	5.50	139.7	1/4
S126B-S164B	5.91	150.0	1/2
270-376	5.50	139.7	1/4
440-443, 449			
451, 453, 454	4.28	108.7	1/4
448, 450, 452	5.03	127.8	1/4
520-525	8.25	209.6	1/2
530-535	8.12	206.2	1/2
551, 553-555	4.56	115.8	1/4
550, 552	5.03	127.8	1/4
570-572	4.56	115.8	1/4
610-614	6.31	160.3	1/4
Differential Pressure			
147-157	6.13	155.7	1/4
S147B-S157B	6.13	155.7	1/2
455-559	7.00	177.8	1/4
540-543	7.97	202.4	1/8
544-547	8.03	204.0	1/8

Option M210 - Differential Pressure Indication

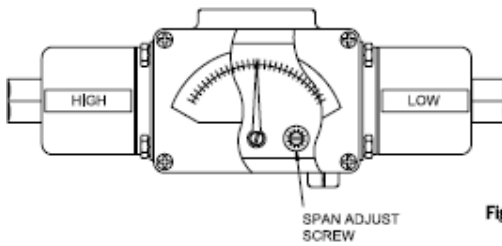
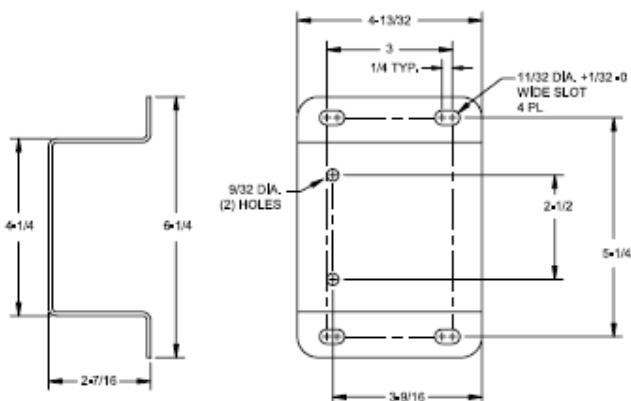


Figure 4

Surface Mounting Hardware Part Number 6361-704



IMP400-09
www.ueonline.com

注意事项：

美国联合电器控制公司推荐在选择和安装UE压力和温度控制的过程中注意下列的事项。在安装前，必须仔细阅读和理解安装和维护说明。

1. 为了避免损害器件，耐压和最高温度不能超过说明书内允许的范围，即使是短暂的过程中。操作中允许在启动和测试时达到最大压力和最高温度，但是在连续操作中，一定要严格按照安装范围制定的数据来操作。长时间的工作在最大压力和最高温度下会减小传感器的寿命。
2. 一个备用件在恶劣环境应用中非常必要，如元件的损坏可能会危及到生命和财产，或高低限的失控将导致系统崩溃。
3. 必须要注意控制器量程的选择，确保在无意甚至有意的情况下的设定值错误选择也不会导致系统安全上有隐患。
4. 在震动，冲击的地方或者温度变化大的地方不会损害或影响控制器，但是在潮湿的地方要将入口点密封起来防止湿气的进入。
5. 出货后禁止改变或修整元件，如果必须更改，必须先要和UE公司咨询。
6. 要注意对元件的监控，注意元件是否有设定点飘移或者显示错误的情况发生，如果有，立刻要对元件进行检查。
7. 对元件进行预防性的维护和定期的检查是很重要的，可以检查元件是否有损害，这些可能会危及到财产和人员安全。
8. 对于所有的元件，在使用前都必须检查出厂设置。
9. 说明书中规定的额定功率一定不能超过。超载将会对元件进行损害。电线单元一定要按照当地或国际的标准选择正确的型号安装。
10. 不要把元件安装在一个环境温度超过说明书制定范围的环境中

质量保证体系：

在质保期间，如果材料或者工艺出现的问题，将由出售者负责免费维修或者更换。但是这些服务只限于从购买产品起的36个月内。